

ХОЛОДИЛЬНИКИ-МОРОЗИЛЬНИКИ

XM-4008-XXX

XM-4011-XXX

XM-4009-XXX

XM-4012-XXX

XM-4010-XXX

XM-4013-XXX



Сертификаты соответствия изделий выданы БЕЛЛИС (ул. Красная, 7, 220029, г. Минск):
№ ТС ВУ/112 03.03. 020 00048, срок действия с 20.05.2011 г. по 19.05.2016 г.

1 ОПИСАНИЕ ХОЛОДИЛЬНИКА

1.1 Холодильник в соответствии с рисунком 1 предназначен для замораживания и длительного хранения замороженных продуктов, приготовления пищевого льда в МК; для охлаждения и кратковременного хранения пищевых продуктов, напитков, овощей и фруктов в ХК.

1.2 Эксплуатировать холодильник необходимо при температуре окружающей среды от плюс 16 °С до плюс 32 °С.

1.3 Общее пространство, необходимое для эксплуатации холодильника, определяется габаритными размерами, указанными на рисунке 2 в миллиметрах. Для беспрепятственного извлечения комплектующих из холодильника необходимо открывать двери камер на угол не менее 90°.

1.4 Органом регулировки температуры в холодильнике в соответствии с рисунком 3 является **ролик регулировки температуры (далее — ролик)**. Ролик поворачивается по часовой стрелке и против нее и имеет цифровые деления. Деление "1" соответствует наиболее высокой температуре (наименьшее охлаждение) в камере, деление "7" — наиболее низкой (наибольшее охлаждение). Деление ролика следует установить под указателем при регулировке температуры.

2 ЭКСПЛУАТАЦИЯ ХОЛОДИЛЬНИКА

2.1 ПЕРВОЕ ВКЛЮЧЕНИЕ

2.1.1 Подключить холодильник к электрической сети: вставить вилку шнура питания в розетку.

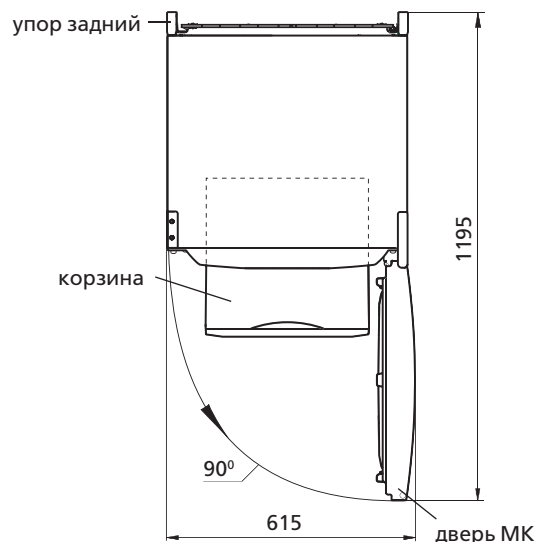
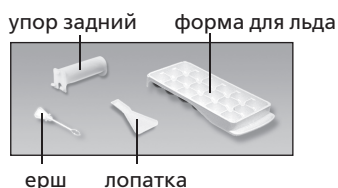


Рисунок 2 — Холодильник (вид сверху)



I — морозильная камера (МК):
«а» — зона замораживания и хранения;
«б» — зона хранения;
II — камера для хранения свежих продуктов (ХК)

Рисунок 1 — Холодильник и комплектующие изделия



Рисунок 3 - Регулировка температуры

Открыть дверь ХК и установить ролик на деление "2".
Закрывать дверь ХК. В дальнейшем для выбора оптимальной для хранения продуктов температуры в камере необходимо произвести регулировку с помощью ролика в соответствии с рисунком 3. После регулировки температура в холодильнике поддерживается автоматически.

2.2 СИСТЕМА АВТОМАТИЧЕСКОГО ОТТАИВАНИЯ ХК

2.2.1 В ХК используется автоматическая система оттаивания. Иней, появляющийся на задней стенке ХК, тает в цикле оттаивания при отключении компрессора и превращается в капли воды. Капли талой воды стекают в лоток, через отверстие в нем по трубке попадают в сосуд на компрессоре в соответствии с рисунком 4 и испаряются. В отверстие лотка установлен ерш для предотвращения засорения системы слива.

В некоторых случаях иней может остаться на задней стенке ХК после включения компрессора, что не является неисправностью. Иней растает в последующих циклах оттаивания, предусмотренных в работе холодильника.

2.2.2 Необходимо регулярно (не реже 1 раза в 3 месяца) следить за чистотой лотка и проверять отсутствие воды в лотке.

Наличие воды в лотке указывает на засорение системы слива. Для устранения засорения следует прочистить ершом отверстие в лотке, чтобы вода без препятствий стекала в сосуд, вымыть ерш и установить в соответствии с рисунком 4.

ЗАПРЕЩАЕТСЯ эксплуатировать холодильник с засоренной

системой слива. Вода, появившаяся на дне ХК или попавшая в место прилегания поперечины к шкафу внутреннему ХК в соответствии с рисунком 4, может вызвать коррозию наружного шкафа холодильника и элементов холодильного агрегата, нарушить теплоизоляцию, привести к образованию трещин шкафа внутреннего и выходу из строя шкафа холодильника.

2.3 РАЗМОРАЖИВАНИЕ И УБОРКА МК

2.3.1 При размораживании МК следует:

- удалять талую воду, установив в соответствии с рисунком 5 лопатку и любую емкость объемом не менее 2 л;
- собирать талую воду, если она вытекает из камеры вне лопатки, легковпитывающим влагу материалом;
- вымыть камеру и вытереть насухо.

ЗАПРЕЩАЕТСЯ размораживать МК без использования лопатки. Талая вода, вытекающая из МК вне лопатки, попадая в место прилегания планки передней к шкафу внутреннему МК в соответствии с рисунком 4, может вызвать коррозию наружного шкафа холодильника и элементов холодильного агрегата, нарушить теплоизоляцию, привести к образованию трещин шкафа внутреннего и выходу из строя шкафа холодильника.

2.4 ОТКЛЮЧЕНИЕ ХОЛОДИЛЬНИКА

2.4.1 Для отключения холодильника следует вынуть вилку шнура питания из розетки.

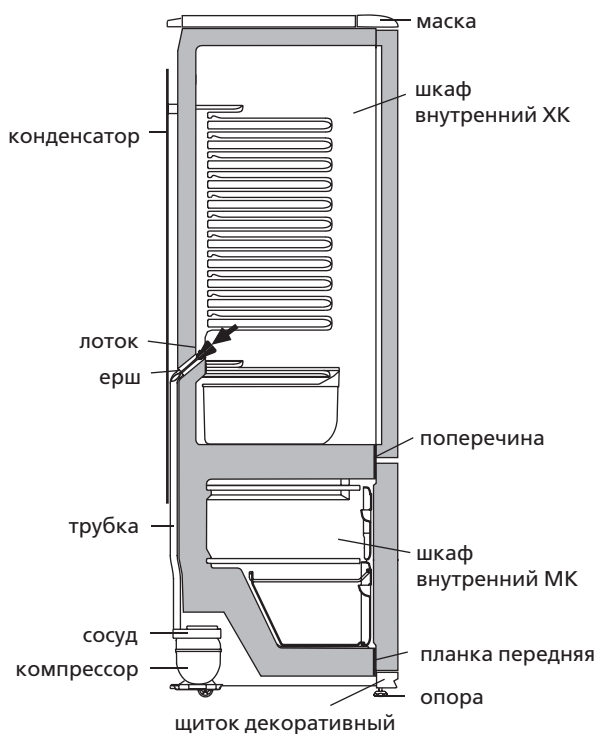


Рисунок 4 — Схема слива талой воды из ХК

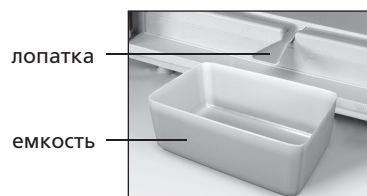


Рисунок 5 — Сбор талой воды из МК

ХОЛОДИЛЬНИК-МОРОЗИЛЬНИК**XM-4008-XXX****XM-4011-XXX****XM-4009-XXX****XM-4012-XXX****XM-4010-XXX****XM-4013-XXX**

Сертифікат відповідності виробів виданий БЕЛЛИС (вул. Червона, 7, 220029, м. Мінськ):
№ ТС ВУ/112 03.03. 020 00048, термін дії з 20.05.2011 р. по 19.05.2016 р.

1 ОПИС ХОЛОДИЛЬНИКА

1.1 Холодильник призначений для заморожування і тривалого зберігання заморожених продуктів, приготування харчового льоду в МК, для охолодження та короткочасного зберігання харчових продуктів, напоїв, овочів і фруктів в ХК відповідно з рисунком 1.

1.2 Експлуатувати холодильник необхідно при температурі навколишнього середовища від плюс 16 °С до плюс 32 °С.

1.3 Загальний простір, необхідний для експлуатації холодильника, визначається габаритними розмірами, які вказані на рисунку 2 в міліметрах. Для безперешкодного виймання комплектуючих з холодильника необхідно відкривати двері камер на кут не менше 90°.

1.4 Органом регулювання температури в холодильнику відповідно з рисунком 3 є ролик регулювання температури (далі – ролик). Ролик повертається за годинниковою стрілкою і проти неї і має цифрові поділкі. Поділкі "1" відповідає найбільш високій температурі (найменше охолодження) в камері, поділкі "7" – найбільш низькій (найбільше охолодження). Поділкі ролика слід встановити під покажчиком при регулюванні температури.

2 ЕКСПЛУАТАЦІЯ ХОЛОДИЛЬНИКА**2.1 ПЕРШЕ ВМИКАННЯ**

Підключити холодильник до електричної мережі: вставити

вилку шнура живлення в розетку.

Відкрити двері ХК і встановити ролик на поділкі "2". Закрити двері ХК. В подальшому для вибору оптимальної для зберігання продуктів температури в камері необхідно провести регулювання за допомогою ролика відповідно з рисунком 3. Після регулювання температура в холодильнику підтримується автоматично.

2.2 СИСТЕМА АВТОМАТИЧНОГО РОЗМОРОЖУВАННЯ ХК

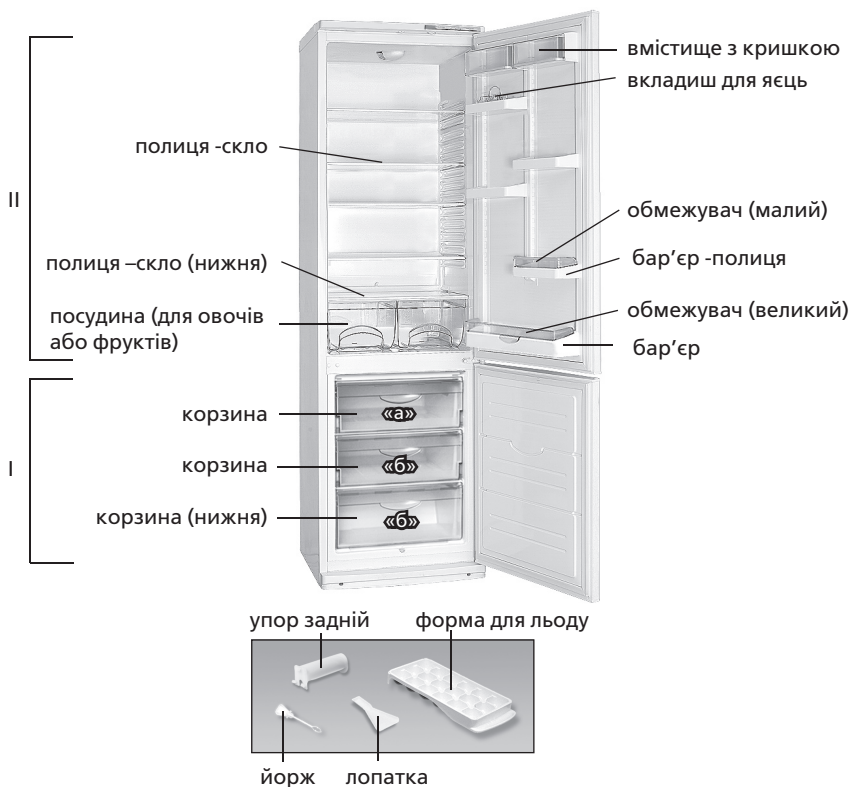
2.2.1 В ХК використовується автоматична система розморожування. Іній, що з'являється на задній стінці ХК, тане в циклі розморожування при вимкненні компресора і перетворюється в краплини води. Краплини талої води стікають в лоток, через отвір в ньому по трубці попадають в посудину на компресорі відповідно з рисунком 4 і випаровуються. В отвір лотка встановлений йорж для запобігання забиття системи зливу.

В деяких випадках іній може залишитися на задній стінці ХК після вмикавання компресора, що не є несправністю. Іній розтане в наступних циклах розморожування, передбачених в роботі холодильника.

2.2.2 Необхідно регулярно (не менше 1 разу в 3 місяці) стежити за чистою лотка і перевіряти відсутність води в лотку.

Наявність води в лотку вказує на забиття системи зливу. Для усунення забиття слід прочистити йоржином отвір в лотку, щоб вода без перешкод стікала в посудину, вимити йорж і встановити відповідно з рисунком 4.

ЗАБОРОНЯЄТЬСЯ експлуатувати холодильник із забитою системою зливу. Вода, що з'явилася на дні ХК або попала в



I — морозильна камера (МК):
«а» — зона заморожування та зберігання;
«б» — зона зберігання
II — камера для зберігання свіжих продуктів (ХК)

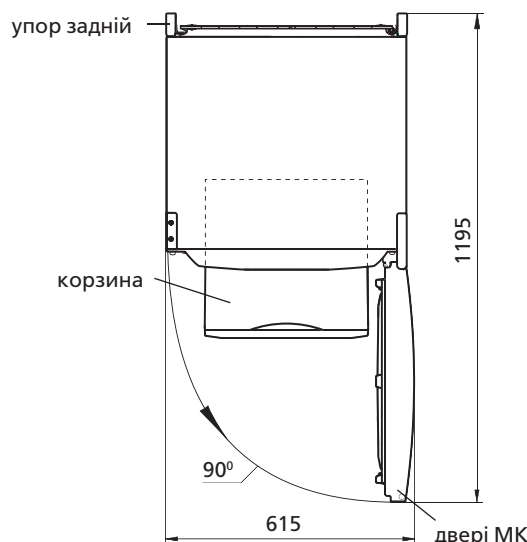
Рисунок 1 – Холодильник і комплектуючі вироби**Рисунок 2 — Холодильник (вигляд зверху)**



Рисунок 3 – Регулювання температури

місце прилягання поперечини до шафи внутрішньої ХК відповідно з рисунком 4, може викликати корозію зовнішньої шафи холодильника та елементів холодильного агрегату, пошкодити теплоізоляцію, привести до утворення тріщин шафи внутрішньої та псування шафи холодильника.

2.3 РОЗМОРОЖУВАННЯ І ПРИБИРАННЯ МК

При розморожуванні МК необхідно:

- видаляти талу воду, установивши відповідно з рисунком 5 лопатку та будь-яку посудину об'ємом не менше 2 л;
- збирати талу воду, якщо вона витікає із камери поза лопаткою, легковбираючим вологу матеріалом;
- вимити камеру та витерти насухо.

ЗАБОРОНЯЄТЬСЯ розморожувати МК без використання лопатки. Тала вода, що витікає з МК поза лопаткою, потрапляючи в місце прилягання планки передньої до шафи внутрішньої МК відповідно з рисунком 4, може викликати корозію зовнішньої шафи холодильника та елементів холодильного агрегату, пошкодити теплоізоляцію, привести до утворення тріщин шафи внутрішньої та псування шафи холодильника.

2.4 ВІДКЛЮЧЕННЯ ХОЛОДИЛЬНИКА

Для відключення холодильника слід вийняти вилку шнура живлення із розетки.

3 ТЕХНІЧНІ ХАРАКТЕРИСТИКИ І КОМПЛЕКТАЦІЯ

3.1 Найменування технічних характеристик і комплектуючих виробу указані в таблицях 1 і 2 відповідно.

3.2 В таблиці виробу указані технічні характеристики російською мовою. Найменування характеристик, що указані на рисунку 6, необхідно зіставити із значеннями характеристик на таблиці виробу.

Таблиця 1 – Технічні характеристики

№	НАЙМЕНУВАННЯ	Модель	
1.1	Номінальний загальний об'єм брутто, дм ³	Параметри, що відповідають найменуванням, вказані в гарантійній карті.	
1.2	Номінальний загальний об'єм брутто МК, дм ³		
1.3	Номінальна площа полиць для зберігання продуктів, м ²		
1.4	Габаритні розміри, мм		висота
			ширина
			глибина
1.5	Маса нетто, кг, не більше		
1.6	Температура зберігання заморожених продуктів в МК, °С, не більше		
1.7	Температура зберігання свіжих продуктів, °С		
1.8	Середня температура зберігання свіжих продуктів, °С, не більше		
1.9	Номінальний час підвищення температури в морозильнику від мінус 18°С до мінус 9 °С (при температурі навколишнього середовища плюс 25 °С) при відключенні електроенергії, годин		
1.10	Номінальна потужність заморожування при температурі навколишнього середовища плюс 25 °С, кг/доба		
1.11	Номінальна добова продуктивність отримання льоду, кг		
1.12	Вміст срібла, г		
Примітка - Визначення технічних характеристик проводиться в спеціально обладнаних лабораторіях за визначеними методиками.			

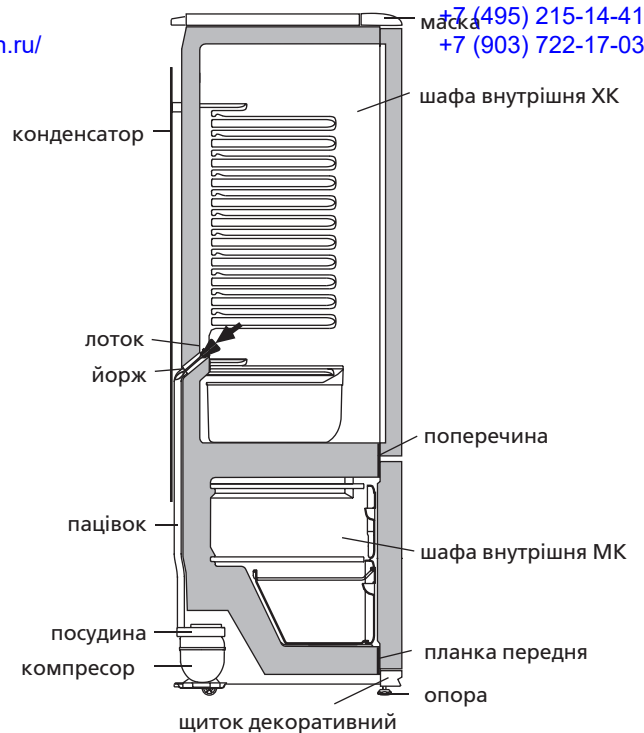


Рисунок 4 – Схема зливу талої води із ХК

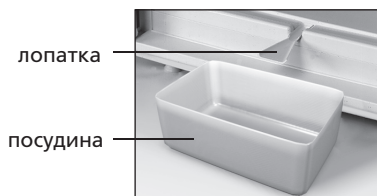


Рисунок 5 – Збір талої води із МК

Таблиця 2 – Комплектуючі

№	НАЙМЕНУВАННЯ	Кількість, шт.
2.1	Корзина (нижня)	Параметри, що відповідають найменуванням, вказані в гарантійній карті.
2.2	Корзина	
2.3	Посудина для овочів або фруктів ¹	
2.4	Полиця-скло (нижня) ²	
2.5	Полиця-скло ²	
2.6	Упор задній	
2.7	Посудина з кришкою	
2.8	Вкладиш для яєць	
2.9	Бар'єр-полиця ³	
2.10	Обмежувач (великий)	
2.11	Бар'єр ⁴	
2.12	Форма для льоду	
2.13	Лопатка	
2.14	Йорж	
¹ Не розраховані для зберігання масел та продуктів, які пройшли теплову обробку ² Максимальне навантаження при рівномірному розподілі 20 кг. ³ Максимальне навантаження при рівномірному розподілі 2 кг. ⁴ Максимальне навантаження при рівномірному розподілі 5 кг.		

Позначення моделі виробу	Номінальний об'єм для зберігання, дм ³ — камери для зберігання свіжих продуктів: — морозильної камери: Потужність заморожування: Номінальна напруга: Номінальний ток: Номінальна спожита потужність: Холодоагент: R600a/Спінювач: C-Pentane Маса хладагента: Зроблено в Республіці Білорусія
--------------------------	--

Рисунок 6 – Табличка

ТОҢАЗЫТҚЫШ МҰЗДАТҚЫШ

XM-4008-XXX

XM-4011-XXX

XM-4009-XXX

XM-4012-XXX

XM-4010-XXX

XM-4013-XXX



002

P501

003

003

1003

Бұйымдардың сәйкестік сертификаты берілген БелЛИС (Красная көш., 7, 220029, Минск қ.):
№ TC BY/112 03.03. 020 00048, әрекет мезгілі 20.05.2011 ж. - 19.05.2016 ж.

1 ТОҢАЗЫТҚЫШ СИПАТТАМАСЫ

1.1 Тоңазытқыш тағамдарды мұздатуға, мұздатылған тағамдарды ұзақ уақыт сақтауға; 1 суретіне сәйкес, мұздатқыш камерасында (бұдан әрі — МК) тағамдық мұзды дайындауға, тағамдарды салқындатуға, қысқа уақыт сақтауға, тағамдар сақтайтын тоңазытқыш камерасында (бұдан әрі — ТК) тағамдарды, көкөніс, жеміс, сусындарды сақтауға арналған.

1.2 Тоңазытқышты пайдаланатын қоршаған ортаның температурасы плюс 16 плюс 32 °С дейін болуға тиіс.

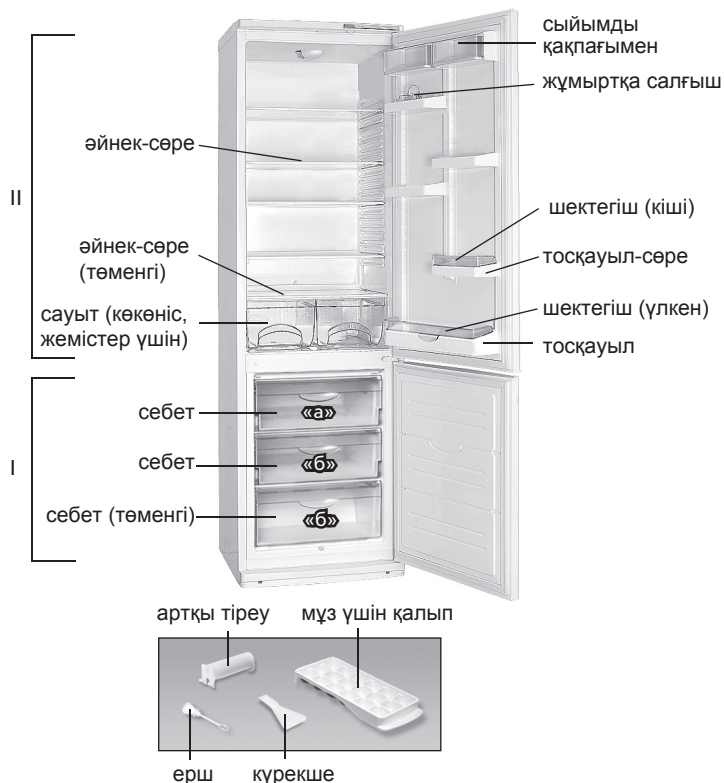
1.3 Тоңазытқышты пайдалануға керекті жалпы кеңістік, 2 суретінде көрсетілгендей, миллиметрде, габариттық мөлшерде анықталады. Тоңазытқыштың ішіндегі жинақтарды кедергісіз суырып алу үшін оның есігін 90° кемдер емес бұрышқа ашу керек.

1.4 3 суретінде көрсетілгендей, тоңазытқыштың температурасын реттейтін органы болып тоңазытқыштың маскасының астында тұрған температура реттеуші түймешегі (бұдан әрі - түймеше) саналады. Түймеше сағат тілі бойынша және оған қарсы бұралады, және сандық бөлімдері бар. «1» бөлім камерадағы ең жоғарғы температураға сәйкес келеді (ең кіші суу), «7» бөлім — ең төменгіге (ең жоғарғы суу). Температураны реттеу үшін түймештің бөлімін сілтегіштің тұсына қою керек.

2 ТОҢАЗЫТҚЫШТЫ ІСКЕ ПАЙДАЛАНУ

2.1 БІРІНШІ ҚОСУ

Тоңазытқышты электр желісіне қосу: желілік сымның аша-



I — мұздатқыш камерасы (МК):

«а» — мұздату және сақтау зонасы;

«б» — сақта зонасы;

II — жас тағамдар сақтау камерасы (ТК)

сын розеткаға салыңыз.

Тоңазытқыштың есігін ашыңыз. Температура реттегіш түймешті «2» бөліміне қойыңыз. Есікті жабыңыз. Алдағы уақытта, 3 суретінде көрсетілгендей, тағамдарды сақтауға қолайлы температура таңдау үшін температураны түймешпен реттеп алыныңыз. Реттегеннен кейін тоңазытқыштағы температура автоматикалық түрде ұстанылады.

2.2 ТК АВТОМАТИКАЛЫҚ ЕРУ ЖҮЕСІ

2.2.1 ТК автоматикалық еру жүйесі пайдалынады. ТК артқы қабырғасында пайда болатын қырау, циклді жұмыс істейтін компрессордың ажыратуынан кейін еріп су тамшысына айналады. Еріген судың тамшылары, 4 суретінде көрсетілгендей, тартпаның саңылауы арқылы түтікпен ағып компрессордың үстіндегі ыдысқа жиналады да буланады. Тартпаның саңылауына, ағызу жүйесі бітеліп қалмасы үшін, ерш қондырылады.

Кей кезде компрессор қосылғанда ТК артқы жарында қырау қалуы мүмкін, бірақ ол ТК бұзылғандығын көрсетпейді. Ол қырау алдағы уақыттағы еру циклдерінің бірінде ериді.

2.2.2 Тартпаның тазалығын және онда судың бар жоғын үнемі қарап тұру керек (кемінде 3 айда 1 рет).

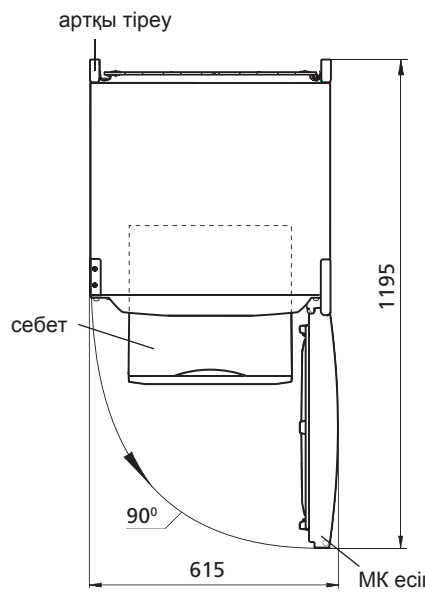
Тартпада судың бар болғаны ағызу жүйесінің бітеліп қалғанын көрсетеді. Оны қалпына келтіру үшін тартпадағы бітелген саңылауды ершпен тазалау керек. Еріген су кедергісіз ыдысқа ағу керек. Болғасын ершты жуып, 4 суретінде көрсетілгендей, орнына қайта салып қою керек.

Еріген су ағызу жүйесі бітеліп қалған тоңазытқышты пайдалануға **ТҮЙІМ САЛЫНАДЫ**.

ТК түбінде немесе ішкі шкафпен белдікше қосылған жеріне жиналған су, 4 суретінде көрсетілгендей, тоңазытқыштың сыртқы шкафының және салқындату агрегатының элементтерінің коррозиясына, жылу сақтау жүйесінің бұзылуына, ішкі шкафта сызат пайда болуына және тоңазытқыштың шкафы істен шығуына әкеліп соқтырады.

2.3 МҰЗДАТҚЫШ КАМЕРАСЫН МҰЗДАН ЕРІТІП АЛУ ЖӘНЕ ТАЗАЛАУ

МК еріткен кезде:



1 сурет — Тоңазытқыш және оның жинақтаулары

2 сурет — Тоңазытқыш (үстінен қарағанда)



3 сурет — Температураны реттеу

- 5 суретінде көрсетілгендей, күрекшемен және 2 л кем емес сыйымдыны пайдаланып еріген суды жою керек;
- егер еріген су күрекшеден тыс ағып жатырса, оны суды жақсы сіңіретін материалмен жинап алу керек;
- камераны жуып, кепкенше сұрту керек.

МК күрекшесіз ерітуге **ТҰЙЫМ САЛЫНАДЫ**. МК еріткен және жинаған кезде еріген су күрекшеден тыс ағып МК алдыңғы планкасымен ішкі шкафтың қосылған жеріне тисе, 4 суретінде көрсетілгендей, тоңазытқыштың сыртқы шкафының және тоңазытқыш агрегатының элементтерінің коррозиясына, жылу сақтау жүйесінің бұзылуына, ішкі шкафта сызат пайда болуына және тоңазытқыштың шкафы істен шығуына әкеліп соқтырады.

2.4 ТОҢАЗЫТҚЫШТЫ СӨНДІРУ

Тоңазытқышты электр желісінен айыру үшін желілік сымның ашасын розеткадан суыру керек.

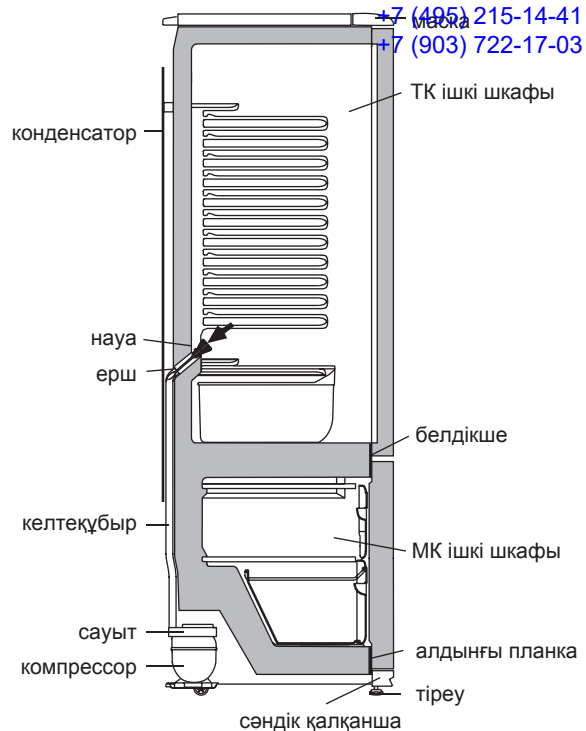
3 ТЕХНИКАЛЫҚ СИПАТТАМАСЫ ЖӘНЕ ҚҰРАМДАУ

3.1 Техникалық мінездемелердің атаулары және жинақтайтын бұйымдары 1 және 2 суреттерінде көрсетілген.

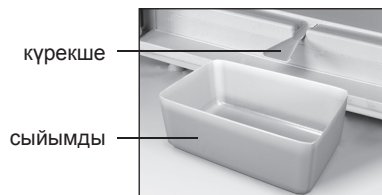
3.2 Бұйым кестесі орыс тіліндегі техникалық мінездемесінде көрсетілген. Бұйым табличкасын мінездемелердің мағыналармен салыстыру қажет (сурет 6).

Кесте 1 – Техникалық сипатама

№	АТАУЫ	Модель	
1.1	Жалпы брутто кесімді көлемі, дм ³	Параметрлер, кепілдемелік карта-да көрсетілген атыларға лайықтылар	
1.2	МК жалпы брутто кесімді көлемі, дм ³		
1.3	Тағам сақтайтын сөрелердің кесімді көлемі, м ²		
1.4	Габариттық мөлшері, мм		биіктігі
			ені
			тереңдігі
1.5	Нетто массасы, кг, көп емес		
1.6	МК мұздатылған тағамдарды сақтайтын температура, °С, жоғары емес		
1.7	Жас тағамдар сақтайтын температура, °С		
1.8	Жас тағамдар сақтайтын орташа температура, °С, жоғары емес		
1.9	МК температурасы жоғарлайтын кесімді уақыт минус 18°С- минус 9 °С (қоршаған ортаның температурасы плюс 25 °С) электр қуатын ажыратқан кезде, с		
1.10	Қоршаған ортаны температурасы плюс 25 °С кездегі мұздату кесімді қуаты, кг/тәулік		
1.11	Тәуліктік мұз жасау кесімді өнімділік, кг		
1.12	Күміс мөлшері, г		
Ескерту - Техникалық мінездемесін анықтау арнайы жабдықталған зертханада белгілі әдістермен өткізіледі.			



4 сурет — ТК еріген суды ағызу схемасы



5 сурет – Еріген суды МК жинау

Кесте 2 – Жинақтайтындар

№	АТАУЫ	Саны, дана.
2.1	Себет (төменгі)	Параметрлер, кепілдемелік карта-да көрсетілген атыларға лайықтылар
2.2	Себет	
2.3	Көкөніс немесе жемістерге арналған ыдыс ¹	
2.4	Әйнек-сөре (төменгі) ²	
2.5	Әйнек-сөре ²	
2.6	Артқы тіреу	
2.7	Сыйымды қақпағымен	
2.8	Жұмыртқа салғыш	
2.9	Тосқауыл-сөре ³	
2.10	Шектегіш (үлкен)	
2.11	Тосқауыл ⁴	
2.12	Мұз үшін қалып	
2.13	Күрекше	
2.14	Ерш	
¹ Жылулық өңдеуден өткен майлармен тағамдарды сақтауға арналмаған.		
² Тегістеп салғандағы барынша көтеретін салмағы 20 кг.		
³ Тегістеп салғандағы барынша көтеретін салмағы 2 кг.		
⁴ Тегістеп салғандағы барынша көтеретін салмағы 5 кг.		

Белгілеу бұйым үлгілері	Жалпы көлемі, дм ³ — жас тағамдар сақтайтын камера: — мұздатылған камерасының:
	Мұздату кесімді Жалпы ток: Жалпы кернеу: Номинал тұтынылушы қуаттылық: Хладагент: R600a/көбіктендіргіш: C-Pentane Хладагент массасы: Өндіруші: Беларусь Республикасы

6 сурет – Кесте

SOYUDUCU DONDURUCU

XM-4008-XXX

XM-4011-XXX

XM-4009-XXX

XM-4012-XXX

XM-4010-XXX

XM-4013-XXX



002



P501



003



003



1003

Məmulatların uyğunluq sertifikatı BELLIS tərəfindən verilib (Krasnaya küçəsi, 7, 220029, Minsk şəhəri): № TC BY/112 03.03. 020 00048, qüvvədə olma müddəti 20.05.2011-cu ildən 19.05.2016-ci ilə qədərdir.

1 SOYUDUCUNUN TƏSVİRİ

1.1 Soyuducu təzə məhsulların dondurulması, donmuş məhsulların dondurucu kamerada uzun müddətli saxlanması və qida buzunun hazırlanması; 1 şəkilinə uyğun olaraq SK-da təzə məhsulların, içkilərin, meyvə və tərəvəzlərin soyudulması və qısa müddətli saxlanması üçün nəzərdə tutulmuşdur.

1.2 Soyuducunu ətraf mühitin müsbət 16 °C dərəcədən müsbət müsbət 32 °C dərəcəyə qədər temperaturda istismar etmək lazımdır.

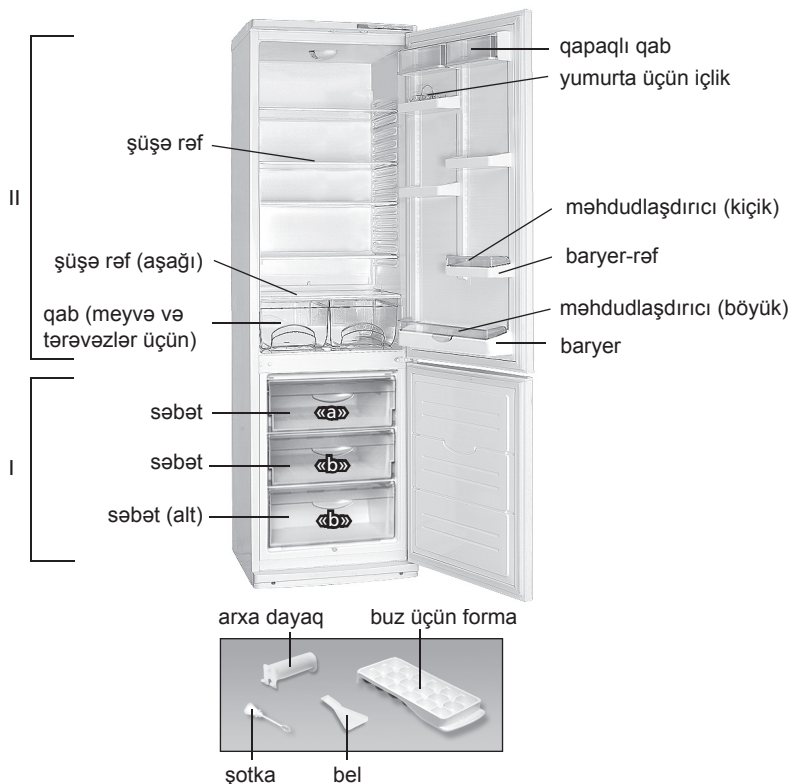
1.3 Soyuducunun istismarı üçün lazım olan ümumi sahə millimetrlərdə şəkil 2-də göstərilmiş qabarit ölçüləriylə təyin edilir. Komplektləşdirənlərin soyuducudan maneəsiz çıxardılması üçün qapını ən azı 90° bucaq açmaq lazımdır.

1.4 3 şəkilinə uyğun olaraq soyuducuda temperaturun tənzimləməsi orqanı soyuducunun maskasının altında yerləşən temperaturun tənzimləməsinin çarxıdır (gələcəkdə — çarx). Çarx saat əqrəbi və ona əks istiqamətdə çevrilir və rəqəmli bölmələrə malikdir. "1" bölməsi kamerada yüksək temperatur (ən kiçik soyuma) yaradır, "7" bölməsi — ən aşağı temperatur yaradır (daha çox soyuma). Çarxın bölməsini temperaturun tənzimləməsi zamanı göstəricinin altında təyin etmək lazımdır.

2 SOYUDUCUNUN İSTİSMARI

2.1 BİRİNCİ DƏFƏ QOŞULMA

Soyuducunu elektrik şəbəkəyə qoşmaq: qidalanma şnurunun çəngəlini rozetkaya yerləşdirmək.



I — dondurucu kamera (DK);
«a» — dondurulma və saxlanılma zonası;
«b» — saxlanılma zonası;
II — təzə məhsulların saxlanılma zonası (SK)

Şəkil 1 — Soyuducu və komplektləşdiricilər

SK-nin qapısını açmaq və çarxı "2" bölməsinin altında təyin etmək. SK-nin qapısını bağlamaq. Gələcəkdə məhsulların saxlanması üçün optimal temperatur seçmək üçün kamerada 3 şəkilinə uyğun olaraq çarxın köməyi ilə temperaturu tənzimləmək lazımdır.

Tənzimləmədən sonra soyuducuda temperatur avtomatik dəstəklənir.

2.2 SOYUDUCU KAMERADA AVTOMATİK ƏRİMƏ SİSTEMİ

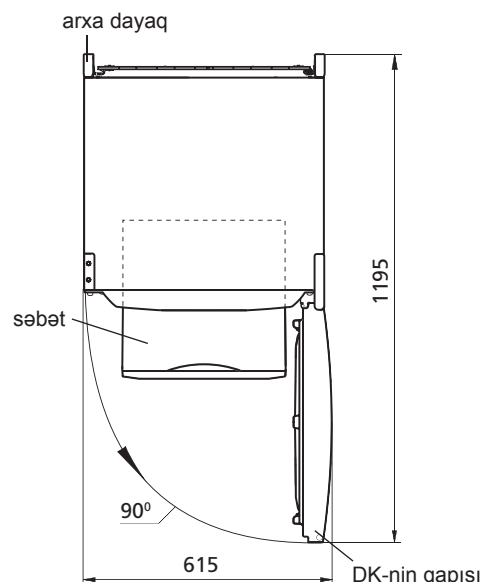
2.2.1 Soyuducu kamerada avtomatik ərimə sistemi istifadə olunur. Soyuducu kameranın arxa divarında yaranan qırov dövrü işləyən kompressor söndükdən sonra əriyir və su damcılarında çevrilir. Ərimiş qar suyu damcılarını ondakı deşik vasitəsilə nova axır və 4 şəkilinə uyğun olaraq boruya və kompressorda boruya düşürlər və buxarlanırlar. Nov sisteminin zibillənməsinin qarşısının alınması üçün nov dəliyinə şotka quraşdırılıb.

Bəzi hallarda qırov kompressorun yandırılmasından sonra SK-nin arxa divarında qala bilər ki, bu nasazlıq demək deyil. Qırov soyuducunun işində nəzərdə tutulmuş ərimənin sonrakı dövrlərində əriyəcək.

2.2.2 Novun təmizliyini müntəzəm izləmək və novda suyun olmamasını yoxlamaq (ən azı 3 ayda 1 dəfə) lazımdır.

Novda suyun mövcudluğu axma sisteminin zibillənməsini göstərir. Zibillənmənin aradan qaldırılması üçün şotka ilə novdakı dəliyi təmizləmək lazımdır ki, su manesiz boruya axsın, şotkanı yuyun və 4 şəkilinə uyğun olaraq quraşdırın.

Axma sistemi zibillənmiş soyuducunu istismar etmək **QADAĞANDIR**. Soyuducu kameranın dibində və ya 4 şəkilinə uyğun olaraq ön plankanın soyuducu kameranın daxili dolabına birləşdiyi yerə düşən su soyuducunun xarici dolabının korroziyasına səbəb ola bilər, istilik izolyasiyasını poza bilər, daxili dolabda çat yarada bilər və soyuducunun dolabının sıradan çıxmasına gətirib çıxara bilər.



Şəkil 2 — Soyuducu (yuxarıdan görünüş)



Şəkil 3 — Temperaturun tənzimlənməsi

2.3 DONDURUCU BÖLMƏNİN BUZUNUN ƏRİDİLMƏSİ VƏ TƏMİZLƏNMƏSİ

Dondurucu bölmənin buzunun əridilməsi zamanı nə etmək lazımdır:

- 5 şəkilinə uyğun olaraq beli və ya ərimiş qar suyunu yığmaq üçün ən azı 2 litr həcmində qab qoymaq lazımdır;
- Əgər su DK-dan beldən kənarında axırsa, nəm çəkən material ilə dondurucu bölmədən suyu silmək lazımdır;
- kameranı yumaq və qurulamaq lazımdır.

Qurulmuş beldən istifadə edilmədən DK-nin donunun açılması **QADAĞAN EDİLİR**. DK-dan belin qırağından 4 şəkilinə uyğun olaraq ön plakanın soyuducu kameranın daxili dolabına birləşdiyi yerə düşən su soyuducunun xarici dolabının korroziyasına səbəb ola bilər, istilik izolyasiyasını poza bilər, daxili dolabda çat yarada bilər və soyuducunun dolabının sıradan çıxmasına gətirib çıxara bilər.

2.4 SOYUDUCUNUN SÖNDÜRÜLMƏSİ

Soyuducunun söndürülməsi üçün qidalanma şnurunun çəngəlini rozetkadan çıxarmaq lazımdır.

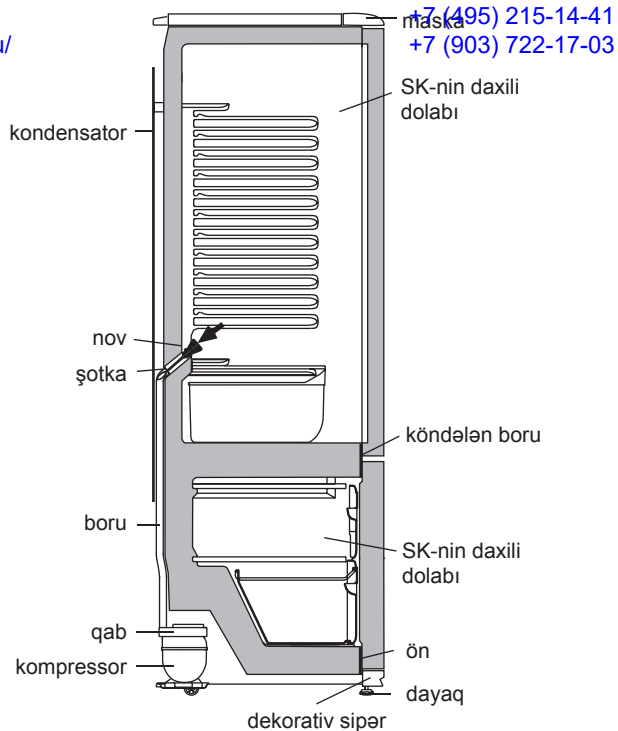
3 TEXNİKİ XARAKTERİSTİKALAR VƏ KOMPLEKTASIYA

3.1 Texniki xarakteristikaların və komplektləşdirici məmulatların adları müvafiq olaraq cədvəl 1 və 2-də göstərilir.

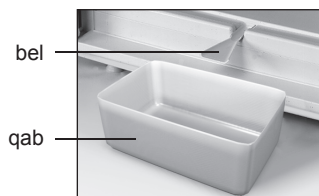
3.2 Məmulatın cədvəlində rus dilində texniki xarakteristikalar göstərilib. Xarakteristikaların şəkil 6-də göstərilən adlarını məmulatın cədvəlindəki xarakteristikaların qiymətləri ilə tutuşdurmaq lazımdır.

Cədvəl 1 – Texniki xarakteristikalar

Nö	ADI	Model	
1.1	Nominal ümumi həcm brutto, dm ³	Aclara uyğun olan parametrlər zamanət kartında göstərilir	
1.2	DK-nin nominal ümumi həcmi brutto, dm ³		
1.3	Məhsulların saxlanması üçün rəflərin nominal sahəsi m ²		
1.4	Qabarit ölçülər, mm		hündürlüyü
			eni
			dəstəksiz dərinliyi
1.5	Xalis kütlə, kq, maksimum		
1.6	Dondurulmuş məhsulların DK-da saxlanması temperaturu, °C, maksimum		
1.7	Təzə məhsulların saxlanması temperaturu, °C		
1.8	Təzə məhsulların saxlanılmasının orta temperaturu, °C, maksimum		
1.9	Elektrik enerjisinin kəsilməsi zamanı DK-da temperaturun mənfii 18 dərəcədən mənfii 9 dərəcəyə qədər artmasının nominal vaxtı, (ətraf mühitin temperaturu müsbət 25 °C) saat		
1.10	Ətraf mühitin temperaturu müsbət 25 °C olduqda nominal dondurma gücü kq/sutkada		
1.11	Buzun alınmasının nominal sutkalıq istehsalat gücü, kq		
1.12	Gümüş tərkibi, q		
Qeyd - Texniki xarakteristikaların müəyyən edilməsi müəyyən metodlarla xüsusi avadanlaşdırılmış laboratoriyalarda aparılır.			



Şəkil 4 — SK-dən qar suyunun axma sistemi



Şəkil 5 — DK-dan ərimiş qar suyunun yığılması

Cədvəl 2 – Komplektləşdiricilər

Nö	ADI	Sayı, ədəd
2.1	Səbət (alt)	Aclara uyğun olan parametrlər zamanət kartında göstərilir
2.2	Səbət	
2.3	Meyvə və tərəvəzlər üçün qab ¹	
2.4	Şüşə-rəf (alt) ²	
2.5	Şüşə-rəf (alt) ²	
2.6	Arxa dayaq	
2.7	Qapaqlı qab	
2.8	Yumurta üçün içlik	
2.9	Baryer rəf ³	
2.10	Məhdudlaşdırıcı (böyük)	
2.11	Baryer ⁴	
2.12	Buz üçün forma	
2.13	Bel	
2.14	Şotka	
¹ Yağ və istilik emalından keçmiş məhsulların saxlanması üçün nəzərdə tutulmayıb.		
² Bərabər paylanan zaman maksimal yük 20 kq.		
³ Bərabər paylanan zaman maksimal yük 2 kq.		
⁴ Bərabər paylanan zaman maksimal yük 5 kq.		

Məmulatın modelinin işarəsi	Nominal həcm məhsulların saxlanması üçün, dm ³ - təzə məhsulların saxlanması üçün kamera: - dondurucu kameranın:
	Məhsulların dondurulmasının:
	Nominal giarginlik:
	Nominal tok:
	Sərf olunan nominal güc:
	Soyuducu amili: R600a/Kopurtucu: C-Pentane
	Soyuducu amilin kütləsi:
	Belarus Respublikasında istehsal edilib.

Şəkil 6 – Cədvəl

FRIGIDER - CONGELATOR**XM-4008-XXX****XM-4011-XXX****XM-4009-XXX****XM-4012-XXX****XM-4010-XXX****XM-4013-XXX**

Certificat de conformitate a produselor emise pentru BELLIS (strada Krasnaia, 7, 220029, or. Minsk, Belarus):
Nr. TC BY/112 03.03. 020 00048, valabil de la 20.05.2011 până la 19.05.2016.

1 DESCRIEREA FRIGIDERULUI

1.1 Frigiderul este destinat pentru congelarea și păstrarea de lungă durată a alimentelor congelate, prepararea gheții alimentare în CC, pentru refrigerarea și păstrarea pe termen scurt a produselor alimentare, băuturilor, fructelor și legumelor în CF în conformitate cu figura 1.

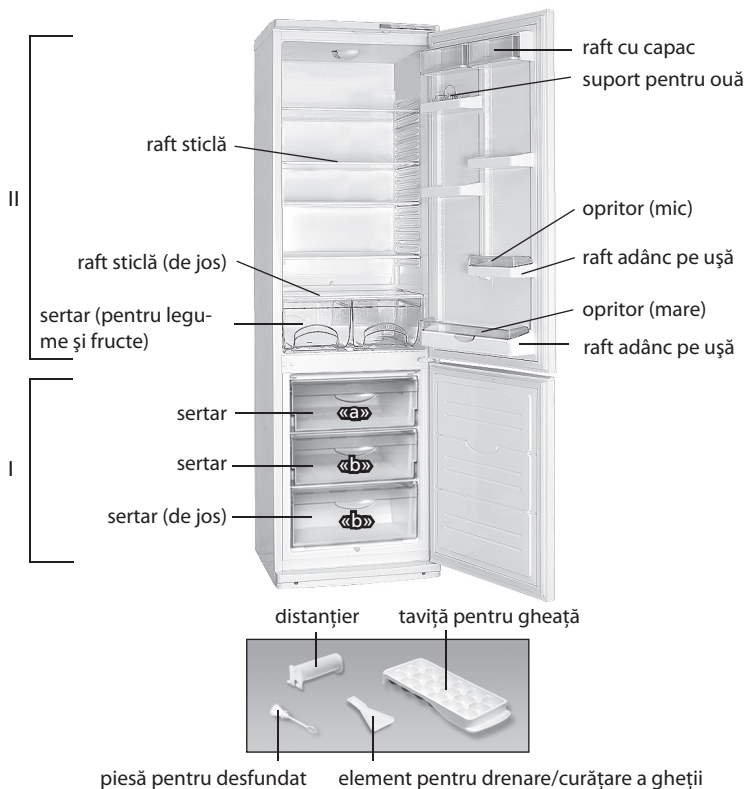
1.2 Este necesar ca frigiderul să funcționeze la temperatura mediului ambiant de la plus 16 °C până la plus 32 °C.

1.3 Spațiul total necesar pentru funcționarea frigiderului se determină de dimensiunile de gabarit, indicate în milimetri în figura 2. Pentru extragerea liberă a componentelor din frigider este necesar de deschis ușa la unghiul nu mai mic de 90°.

1.4 Elementul de reglare a temperaturii din frigider, în conformitate cu Figura 3 este butonul de reglare a temperaturii (numit în continuare - buton), care se află sub masca frigiderului. Butonul se rotește în sensul acelor de ceasornic sau în sensul contrar al acestora și are diviziuni numerice. Diviziunea "1" corespunde celei mai joase setări de temperatură (răcire minimă) în camera frigorifică, diviziunea "7" – celei mai înalte setări de temperatură (răcire maximă). Pentru a regula temperatura, fixați diviziunea butonului sub indicator.

2 UTILIZAREA FRIGIDERULUI**2.1 PRIMA CONECTARE**

Conectați frigiderului la rețeaua electrică: introduceți ștecherul în priză.



I — camera de congelare (CC):
« a » — zona de congelare și păstrare;
« b » — zona de păstrare;
II — camera frigorifică, pentru păstrarea produselor proaspete (CF)

Figura 1 — Frigider și piese componente

Deschideți ușa CF și fixați sub indicator diviziunea "2" a butonului. Închideți ușa CF. Pentru setarea temperaturii optime pentru păstrarea produselor în camera frigorifică, efectuați reglarea cu ajutorul butonului în conformitate cu figura 3. După ajustare temperatura în frigider se menține în mod automat.

2.2 SISTEMUL DE DEZGHEȚARE AUTOMATĂ AL CF

2.2.1 În CF se folosește un sistem automat de dezghețare. Bruma, care apare pe pereții din spate al CF, după deconectarea compresorului care lucrează în ciclu, se topește și se transformă în picături de apă. Picăturile de apă rezultată în urma topirii se scurg în colector, apoi prin gaura acestuia și prin furtun - în tavița de pe compresor, în conformitate cu figura 4 și se evaporă. Gaura colectorului este dotată cu o piesă pentru prevenirea înfundării sistemului de drenaj.

În unele cazuri bruma poate rămâne pe pereții din spate al CF după conectarea compresorului, care nu reprezintă o defecțiune. Bruma se va topi în ciclurile ulterioare de dezghețare, prevăzute în lucrul frigiderului.

2.2.2 Este necesar în mod regulat (cel puțin o dată în 3 luni) să verificați curățenia colectorului și absența apei în acesta.

Prezența apei în colector indică înfundarea sistemului de drenaj. Pentru eliminarea înfundării folosiți piesa corespunzătoare și curățați gaura colectorului, astfel ca apa să se scurgă liber în taviță, apoi spălați piesa și instalați-o în conformitate cu figura 4.

SE INTERZICE să utilizați frigiderul cu sistemul de scurgere înfundat. Apa care a apărut pe fundul CF sau care a ajuns în locul de alăturare a barei transversale și a dulapului interior al CF, în conformitate cu figura 4, poate provoca coroziunea dulapului exterior al frigiderului și elementelor agregatului frigorific, defectarea izolației termice, formarea crăpăturilor dulapului interior și defecțiunea frigiderului.

2.3 DECONGELAREA ȘI CURĂȚIREA CC

La decongelarea CC trebuie:

– să instalați în conformitate cu figura 5 elementul de masă plastică pentru drenare și orice vas recipient cu volum de nu mai puțin de 2 litri

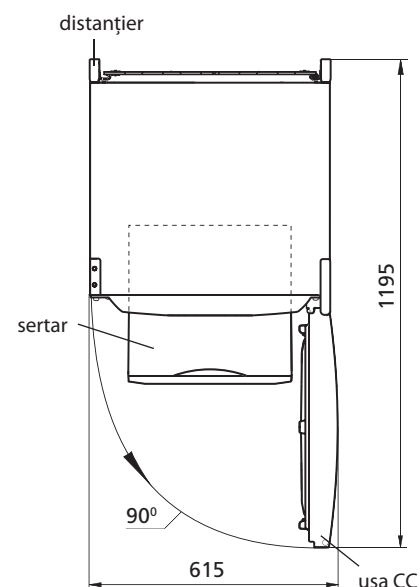
**Figura 2 — Frigider (vedere de sus)**<http://rembitteh.ru/>



Figura 3 — Reglarea temperaturii

pentru a colecta apa rezultată în urma topirii;

– să colectați apa rezultată în urma topirii, care se scurge din cameră afară de elementul de masă plastică, cu o lavetă sau un burete;

– spălați CC și uscați-o bine.

SE INTERZICE să decongeleți congelatorul fără utilizarea elementului pentru drenare. Apa rezultată în urma topirii care se scurge din cameră afară de elementul pentru drenare, pătrunzând în locul de alăturare a plăcii frontale la dulapul interior în conformitate cu figura 4, poate provoca coroziunea dulapului exterior al congelatorului și a elementelor agregatului frigorific, defectarea izolației termice, formarea crăpăturilor dulapului interior și defectarea dulapului frigiderului.

2.4 DECONNECTAREA FRIGIDERULUI

Pentru a deconecta frigiderul scoateți fișa cablului de alimentare din priză.

3 CARACTERISTICILE TEHNICE ȘI DOTARE

3.1 Denumirile caracteristicilor tehnice și a pieselor accesorii sunt indicate în tabelele 1 și 2, respectiv.

3.2 În tabelul pieselor caracteristicile tehnice sunt în limba rusă. Denumirile caracteristicilor prezentate în figura 6, ar trebui să fie comparate cu valorile caracteristicilor din tabelul pieselor.

Tabelul 1 – Caracteristicile tehnice

No	DENUMIRE	Model	
1.1	Volumul total nominal brut, dm ³	Parametri care corespund denumirilor care figurează în fișa de garanție	
1.2	Volumul total nominal brut al CC, dm ³		
1.3	Suprafața nominală a rafturilor pentru păstrarea produselor, m ²		
1.4	Dimensiuni de gabarit, mm		înălțime
			lățime
			adâncime
1.5	Masa netă, kg, nu mai mult de		
1.6	Temperatura de păstrare a produselor congelate în CC, °C, nu mai mare de		
1.7	Temperatura de păstrare a produselor proaspete, °C		
1.8	Temperatura medie de păstrare a produselor proaspete, °C, nu mai mult de		
1.9	Timpul nominal de ridicare a temperaturii în CC de la minus 18 °C până la minus 9 °C (temperatura mediului ambiant plus 25 °C) la deconectarea energiei electrice, ore		
1.10	Capacitatea nominală de congelare la temperatura mediului ambiant plus 25 °C, kg/zi		
1.11	Capacitatea nominală de preparare zilnică a gheții, kg		
1.12	Conținutul de argint, g		
Notă - Determinarea caracteristicilor tehnice se efectuează în laboratoare speciale dotate conform anumitor metode.			

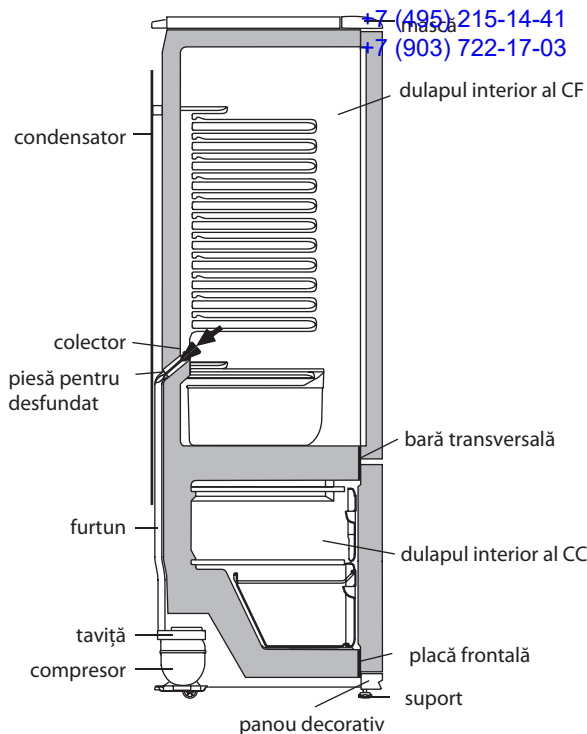


Figura 4 — Schema scurgerii apei rezultate în urma topirii din CF

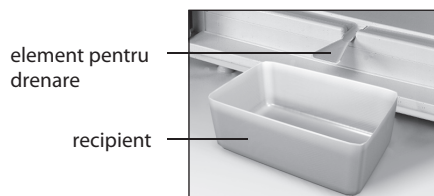


Figura 5 — Schema scurgerii apei rezultate în urma topirii din CF

Tabel 2 – Piese accesorii

No	DENUMIRE	Cantitate, buc.
2.1	Sertar (de jos)	Parametri care corespund denumirilor care figurează în fișa de garanție
2.2	Sertar	
2.3	Sertar pentru legume și fructe ¹	
2.4	Raft sticlă (de jos) ²	
2.5	Raft sticlă ²	
2.6	Distanțier	
2.7	Raft cu capac	
2.8	Suport pentru ouă	
2.9	Raft adânc pe ușă ³	
2.10	Opritor (mare)	
2.11	Raft adânc pe ușă ⁴	
2.12	Taviță pentru gheață	
2.13	Element pentru drenare/curățare a gheții	
2.14	Pieșă pentru desfundat	
¹ Nu sunt destinate pentru păstrarea uleiurilor și produselor, care au trecut prin tratare termică ² Capacitatea maximă la repartizarea uniformă constituie 20 kg. ³ Capacitatea maximă la repartizarea uniformă constituie 2 kg. ⁴ Capacitatea maximă la repartizarea uniformă constituie 5 kg.		

Însemnarea modelului piesei	Volumul nominal pentru păstrare, dm ³ - al camerei pentru păstrarea alimentelor proaspete: - al congelatorului:
	Capacitatea de congelare: Tensiunea nominală: Curentul nominal: Consum de putere nominală: Agent frigorific: R600a/Agent de spumare: C-Pentane Masa agentului frigorific: Fabricat în Bielorus

Figura 6– Tabel

SOVUTGICH MUZZLATGICH

XM-4008-XXX

XM-4011-XXX

XM-4009-XXX

XM-4012-XXX

XM-4010-XXX

XM-4013-XXX



002

P501

003

003

1003

Buyumlarning muvofiqlik sertifikatini BELLIS tomonidan berilgan (Krasnaya ko'ch., 7, 220029, Minsk sh.): № TC BY/112 03.03. 020 00048, amal qilish muddati 20.05.2011 y.-dan 19.05.2016 y.-qacha.

1 SOVUTGICHNING TAVSIFI

1.1 Sovutgich 1 rasmiga muvofiq oziq-ovqatlarni muzlatish va muzlatilgan oziq-ovqatlarni uzoq muddatga saqlash, MKda iste'mol qilinadigan muz tayyorlash; oziq-ovqat mahsulotlari, ichimliklar, sabzavotlar va mevalarni SKda sovutish va qisqa muddatga saqlash uchun mo'ljallangandir.

1.2 Sovutgichdan plus 16 °C dan plus 32 °C gacha bo'lgan atrof-muhit haroratida foydalanish lozim.

1.3 Sovutgichdan foydalanish uchun zarur bo'lgan umumiy maydon sathi 2 rasmida millimetrlarda ko'rsatilgan tashqi o'lchamlar bilan belgilanadi. Sovutgichdan tarkibiy qismlarini hech qanday to'siqsiz chiqarib olish uchun kameralarning eshiklari 90° dan kam bo'lmagan burchak ostida ochilishi kerak.

1.4 Sovutgichning haroratini boshqarish moslamasi 3 rasmiga muvofiq sovutgich niqobi ostida joylashgan haroratni boshqarish muruvatidan (bundan keyin - muruvat) iborat. Muruvat soat mili bo'yicha va unga qarshi buraladi hamda raqamli bo'linmalarga ega. «1» bo'linmasi kameradagi eng yuqori haroratga muvofiq keladi (eng kam sovutish), «7» bo'linmasi esa – eng past haroratga (eng ko'p sovutish). Haroratni boshqarish uchun muruvatning tegishli bo'linmasi ko'rsatkich ostiga qo'yilishi lozim.

2 SOVUTGICHDAN FOYDALANISH

2.1 BIRINCHI MARTA YOQISH

Sovutgichni elektr tarmog'iga ulash: quvvat yetkazish shnuri ayrisini rozetkaga tiqish lozim.

SK eshigi ochiladi va muruvat "2" bo'linmasiga qo'yiladi. SK eshigi yopiladi. Kelgusida oziq-ovqatlarni saqlash maqsadida kameradagi eng maqbul haroratni tanlash uchun 3 rasmiga muvofiq muruvat yordamida sozlash lozim. Sozlanganidan so'ng sovutgichdagi harorat avtomat ravishda ushlab turiladi.

2.2 SK AVTOMATIK ERISH TIZIMI

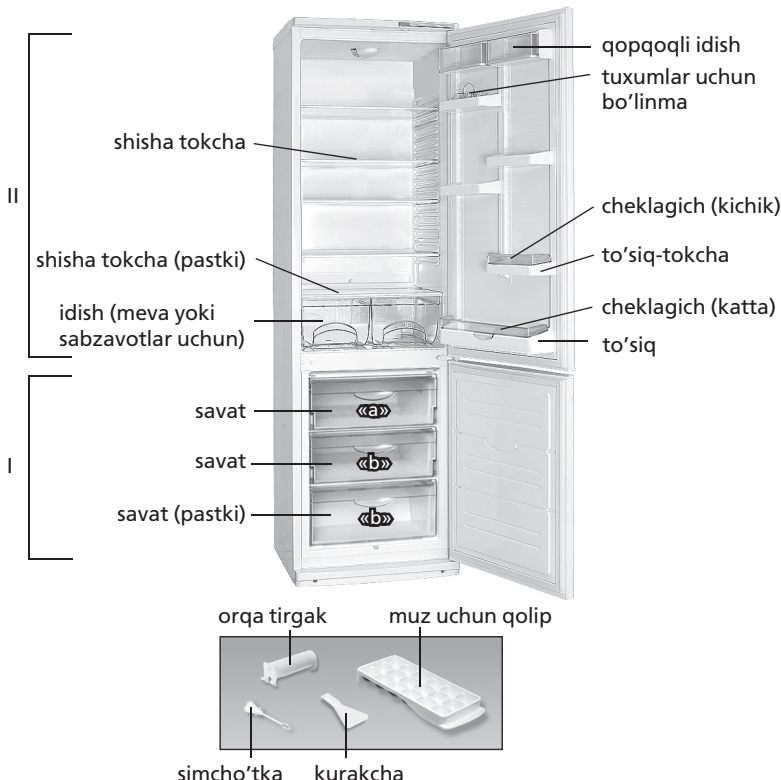
2.2.1 SKda avtomatik erish tizimi qo'llaniladi. Davriy ishlovchi kompressor o'chirilganidan so'ng SKning orqa devorida paydo bo'ladigan qirov erib, suv tomchilariga aylanadi. Erigan suv tomchilari 4 rasmiga muvofiq ariqchaga, undagi teshik orqali – quvurchaga quyilib, kompressordagi idishga tushadi va bug'lanadi. Suv to'kish tizimining tiqilib qolishi oldini olish uchun ariqcha teshigiga simcho'tka o'rnatilgan.

Ba'zi xolatlarda qirov kompressor yoqilganidan so'ng SKning orqa devorida qolishi mumkin, ammo bu buzilganlik alomati emas. Qirov sovutgich ishlashida ko'zda tutilgan kelgusi erish davrlarida erib ketadi.

2.2.2 Doimiy ravishda (kamida har 3 oyda 1 marta) ariqcha tozaligini va ariqchada suv to'planib qolmaganligini tekshirib turish zarur.

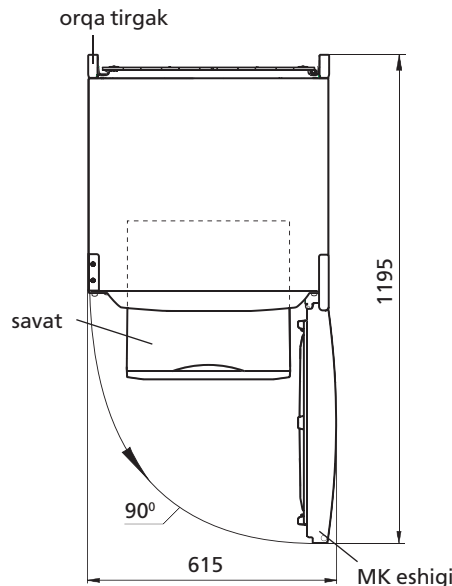
Ariqchada suv to'planib qolishi suv to'kish tizimining tiqilib qolganligidan darak beradi. Tiqilganlikni bartaraf etish va suv hech qanday to'siqsiz idishga oqib tushishi uchun ariqcha teshigini simcho'tka bilan tozalash, simcho'tkani yuvish va 4 rasmiga muvofiq o'rnatish lozim.

Sovutgichdan tiqilib qolgan suv to'kish tizimi bilan foydalanish **TA'QIQLANADI**. SK tagida paydo bo'lgan yoki 4 rasmiga muvofiq, SK ichki shkafi va ko'ndalang to'sin tutashgan joyga tushib qolgan suv



I — muzlatish kamerasi (MK):
«a» — muzlatish va saqlash hududi;
«b» — saqlash hududi;
II — yangi sarhal oziq-ovqatlarni saqlash uchun kamera (SK)

1 rasm — Sovutgich va takibiy qismlari



2 rasm — Sovutgich (tepadan ko'rinish)



3 rasmi — Haroratni boshqarish

sovutgich tashqi shkafining va sovutish agregati qismlarining chirishiga, issiqlik izolatsiyasini buzilishiga, ichki shkafda yoriqlar paydo bo'lishi hamda sovutgich shkafi ishdan chiqishiga olib kelishi mumkin.

2.3 MKni ERITISH VA TOZALASH

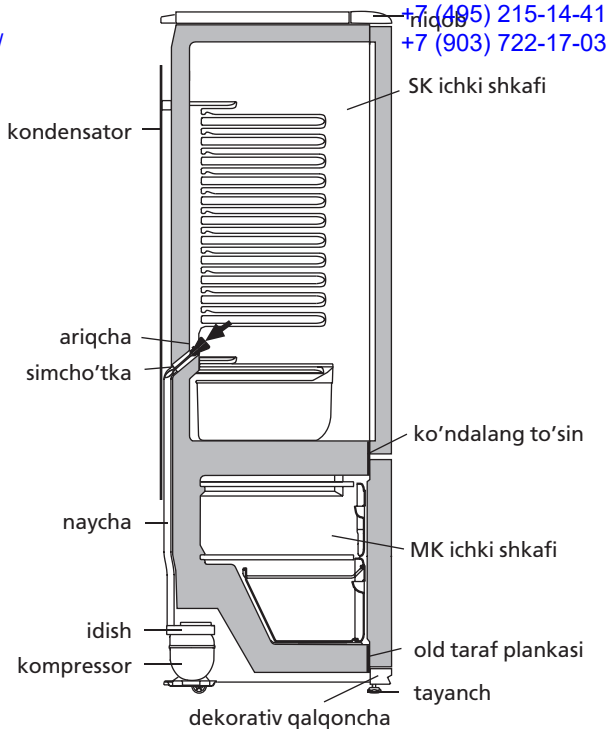
MKni eritish vaqtida quyidagilar lozim:

- 5 rasmiga muvofiq kurakcha va hajmi 2 litrdan kam bo'lmagan istalgan idishni o'rnatib, erigan suvni olib tashlash;
- agar erigan suv kurakchadan tashqarida kameradan oqib tushayotgan bo'lsa, uni namlikni oson singdirib oluvchi material bilan yig'ishtirib olish;
- kamerani yuvish va quruq qilib artish.

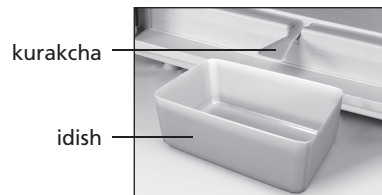
Kurakchadan foydalanmagan xolda MKni eritish **TA'QIQLAN-ADI**. Kurakchadan tashqarida MKdan oqib tushayotgan erigan suv 4 rasmiga muvofiq MK ichki shkafi va old taraf plankasi tutashgan joyga tushib, sovutgich tashqi shkafining va sovutish agregati qismlarining chirishiga, issiqlik izolatsiyasini buzilishiga, ichki shkafda yoriqlar paydo bo'lishi hamda sovutgich shkafi ishdan chiqishiga olib kelishi mumkin.

2.4 SOVUTGICHNI O'CHIRISH

Sovutgichni o'chirish uchun quvvat yetkazish shnuri ayrisini rozetkadan chiqarish lozim.



4 rasmi — SKdan erigan suvni tushirish chizmasi



5 rasmi — MKdan erigan suvni yig'ib olish

3 TEXNIK XUSUSIYATLARI VA KOMPLEKTI

3.1 Texnik xususiyatlar va komplektidagi buyumlar nomlari 1 va 2 jadvallarda ko'rsatilgan.

3.2 Jadvaldagi buyumlarning texnik xususiyatlari rus tilida berilgan. 6 rasmidagi xususiyatlar nomlari buyumning jadvalida ko'rsatilgan belgilari bilan solishtirilishi kerak.

1 Jadvali – Texnik xususiyatlar

No	NOMI	Model	
1.1	Nominal umumiy brutto hajmi, dm ³	Nomiarga mos parametrlar kafolat kartasida ko'rsatilgan	
1.2	MKning nominal umumiy brutto hajmi, dm ³		
1.3	Oziq-ovqatlarni saqlash uchun tokchalarning nominal maydoni, m ²		
1.4	Tashqi o'lchamlari, mm		balandligi
			kengligi
			chuqurligi
1.5	Sof og'irligi kg, eng yuqori chegara		
1.6	MKda muzlatilgan oziq-ovqatlarni saqlash harorati, °C, eng yuqori chegara		
1.7	Yangi sarhal oziq-ovqatlarni saqlash harorati, °C		
1.8	Yangi sarhal oziq-ovqatlar saqlashning o'rtacha harorati, °C, eng yuqori chegara		
1.9	Elektr quvvati o'chirilganda MKdagi harorat minus 18dan minus 9 °C gacha ko'tarilishining nominal vaqti (atrof-muhit harorati plus 25 °C bo'lganda), soat		
1.10	Atrof-muhit harorati plus 25 °C bo'lganda nominal muzlatish quvvati, kg/sut		
1.11	Muz olishning nominal sutkalik ishlab chiqarish quvvati, kg		
1.12	Kumush miqdori, g		
Izoh - Texnik xususiyatlarni aniqlash muayan usullar bo'yicha maxsus jihozlangan laboratoriyalarda amalga oshiriladi.			

2 Jadvali – Komplekt tarkibi

No	NOMI	Adadi, dona
2.1	Savat (pastki)	Nomiarga mos parametrlar kafolat kartasida ko'rsatilgan
2.2	Savat	
2.3	Meva yoki sabzavotlar uchun idish ¹	
2.4	Shisha tokcha (pastki) ²	
2.5	Shisha tokcha ²	
2.6	Orqa tirgak	
2.7	Qopqoqli idish	
2.8	Tuxumlar uchun bo'linma	
2.9	To'siq-tokch ³	
2.10	Cheklagich (katta)	
2.11	To'siq ⁴	
2.12	Muz uchun qolip	
2.13	Kurakcha	
2.14	Simcho'tka	
¹ Yog'lar va issiq haroratda ishlov berilgan oziq-ovqatlarni saqlash uchun mo'ljallanmagan ² Bir tekisda taqsimlashdagi mumkin bo'lgan eng yuqori og'irlik 20 kg. ³ Bir tekisda taqsimlashdagi mumkin bo'lgan eng yuqori og'irlik 2 kg. ⁴ Bir tekisda taqsimlashdagi mumkin bo'lgan eng yuqori og'irlik 5 kg.		

Buyum modeli belgilanishi	Nominal hajmi, dm ³ - yangi sarhal oziqovqatlarni saqlash uchun kamera: - muzlatish kamerasining:
	Oziq-ovqatlarni muzlatishning: Nominal kuchlanish: Nominal quvvati: Nominal iste'molchilik quvvati: xladagenti: R600a/Sochuvchi: C-Pentane Xladagent og'irligi: Belarus Respublikasida ishlab chiqilgan

6 rasmi– Jadval

ЯХДОН САРМОДОН

XM-4008-XXX

XM-4011-XXX

XM-4009-XXX

XM-4012-XXX

XM-4010-XXX

XM-4013-XXX



002



PБ01



003



003



1003

Сертифікат мутубіқан аз чониби БелЛІС (кўчай Красная, 7, 220029, ш. Минск):
№ TC BY/112 03.03. 020 00048, муҳлати этибор аз 20.05.2011 с. то 19.05.2016 с.

1 ТАВСИФИ ЯХДОН

1.1 Яхдон барои мунъамидсозі, нигоњдоріи дарозмуддати мањсулоти тару тозаи ғизоі, тайёр сохтани яхи ғизоі, сардкуні, -нигањдоріи кўтоњмуддати маводи ғизоі, нушобанњо, сабзавоту мева дар КС мутубіқи расми 1 пешбині шудааст.

1.2 Бояд яхдон дар њарорати аз 16 °С то 32 °С даралњи баробар ба муњити атроф истифода шавад.

1.3 Фази умуміи зарурі барои истифодаи яхдон тибќи андозагирии габаритіи дар расми 2 нишон дода шуда бар асоси миллимер муайян карда мешавад. Барои бе монеа берун овардани кїсмњои мукамалсози яхдон бояд дари он ба тарафи кунњи на кам аз 90° кушода шавад.

1.4 Тибќи нишондоди расми 3 дастгоњи танзимкунандаи њарорати яхдон ғилдираки танзими њарорат (минбаъд ғилдирак) ба њисоб меравад. Ғилдирак мувофиќи самти акрабаки соат ва муќобили он њаракат мекунад ва дорои даралњи раќамі мебошад. Даралњи «1» лавобгўи мизони баландтари њарорати (мизони пойинтари сардкуні) камера ва даралњи «7» мизони пойинтари њарорат (болотарин мизони сардї) дониста мешавад.

2 ИСТИФОДАИ ЯХДОН

2.1 ШУРЎИ КОРИ ЯХДОН

Пайваст кардани яхдон ба шабакаи барќ: гузоштани душоаи сими барќ ба поябарг (розетка).

Дари яхдон боз ва ғилдирак руи нишондоди «2» қарор дода шавад. Дари яхдон пўшида мегардад. Баъдан барои интихоби даралњи њарорати зарурии нигањдоріи мањсулот дар камера мутубіқи расми 3 тавассути ғилдирак ин кор анљом дода мешавад. Баъди танзим њарорати яхдон ба таври автоматї таъмин мегардад.

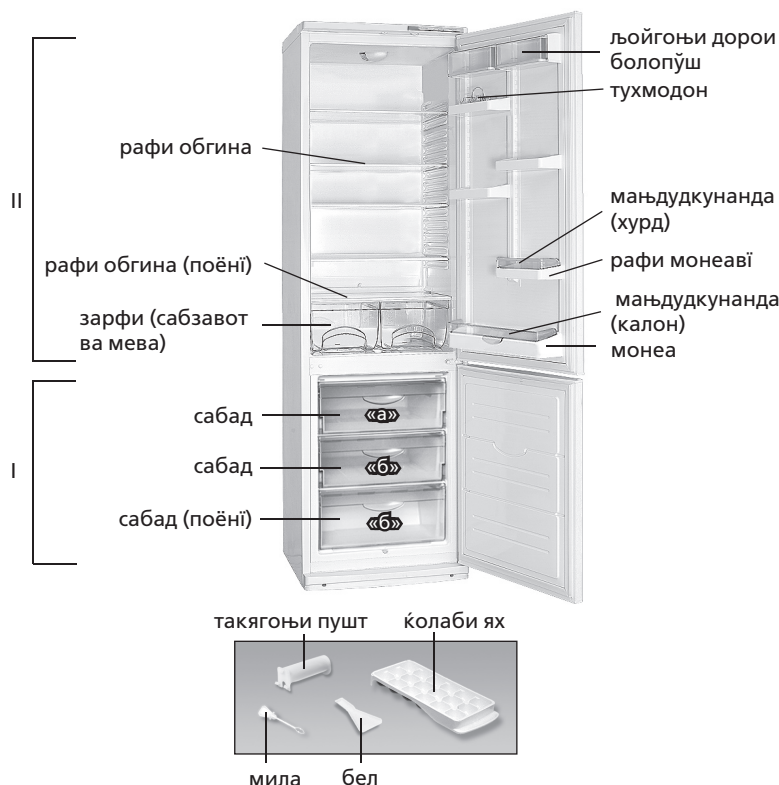
2.2 СИСТЕМАИ АВТОМАТИИ ОБШАВИИ ЯХИ ЯХДОН

2.2.1 Камераи яхдон дорои режими худкори обкунист. Барфрезањо ва ё кираве, ки баъд аз катњи кори даврии компрессор дар кїсмати пушти яхдон пайдо мешавад, об гардида ба катрањои оби табдил меёбад. Катрањои оби њосил шуда ба дўл лўри мешаванд, сипас ба воситаи сўрохі ба сарлўла мерезанд ва баъд мутубіқи расми 4 ворида зарфи компрессор шуда, бухор мегарданд.

Дар лўйгоњи поёни сині барои лїлавгири аз масдуд шудани системаи хуруљи об мил гузошта шудааст.

2.2.2 Зарур аст то ба таври доимї (на камтар аз як маротиба дар се моњ) тоза ва пок будани сині аз оби лїамњшуда назорат шавад. Вуљуди об дар дохили дўл аломати гирифтагї ва масдуд шудани системаи партоби об аст. Барои рафњи масдудият бояд бо мил сурохи сині тоза карда шавад, то ки об бе монеа ворида зарф гардад. Баъди ин мил поккорї ва мутубіқи нишондоди расми 4 бояд насб гардад.

Истифодаи яхдони дорои системаи масдуди партоби оби лїамњ шуда мањ аст. Оби пайдо шудаи кїсмати поении камераи яхдон дар сурати мартуб сохтани мањали лўйгиршавии планкаи кїсмати пеши наздик ба баданаи дохилии яхон бар



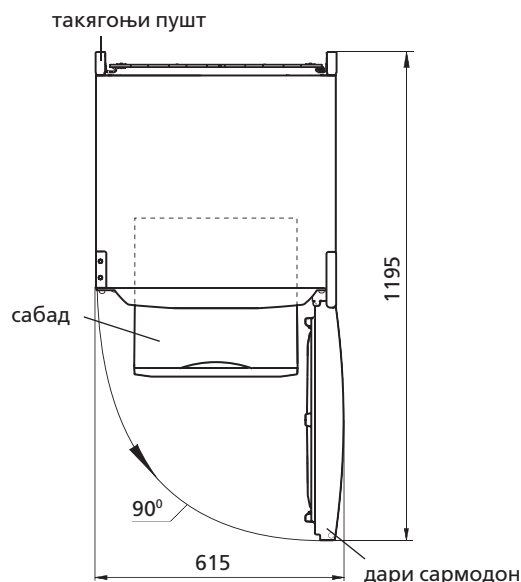
I — камераи сармодон (КС):

«а» — лўйи яхкунонї ва нигањдорї;

«б» — лўйи нигањдорї;

II — камераи нигањдоріи мањсулоти тозаи ғизоі дар яхдон

Расми 1 — Яхдон ва кїсмњои њамроњи такмилсози он



Расми 2 — Намои яхдон (аз боло)

<http://rembitteh.ru/>



Расми 3 – Танзими њарорат

асоси нишондоди расми 4 метавонад боиси хурдагии љевони берунии яхдон ва тахриби ќобилияти гарминогузариин он гардад. Њамчунин ин кор сабаби пайдо шудани фурурафтагињо дар љевони дохили шуда, имкон дорад боиси аз кор баромадани љевон ва ё баданаи яхдон гардад.

2.3 ОБКУНИИ ЯХ ВА НАЗОФАТИ САРМОДОН

Барои обкунии яхи дохили сармодон бояд:

– барои љамњовариин яхи обшуда мутобиќи расми 5 бояд белча ва ё њар гуна зарфи дорои ѓунљоиши на кам аз 2 литр об гузошта шавад;

– дар сурати љорї будани оби сармодон берун аз белча об бояд бо истифода аз порчаи мувофиќи љабандаи нармї љамњоварї шавад;

– сармодон баъд аз шустушї бояд хуб хушконида шавад.

ТАВАЉЉЊ! Обкунии яхи сармодон бидуни истифодаи белча љойиз нест.

Оби љории сармодон берун аз белча мутобиќи нишондоди расми 4 дар сурати мартуб сохтани љойгонї планкаи пеши наздик ба баданаи дохилии сармодон имкон дорад боиси зангор гирифтани ќисмати дохилии бадана ва дастгонї сардсози яхдон шуда, њамчунин метавонад сабаби зангзанин ќисматњои ёдшуда, ќоњиши ќобилияти гарминагањдорї ва аз кор баромадани яхдон шавад.

2.4 ХОМЉШ КАРДАНИ ЯХДОН

Барои хомЉш кардани яхдон зарур аст то душохаи сими барќ аз васлак (розетка) берун оварда шавад.

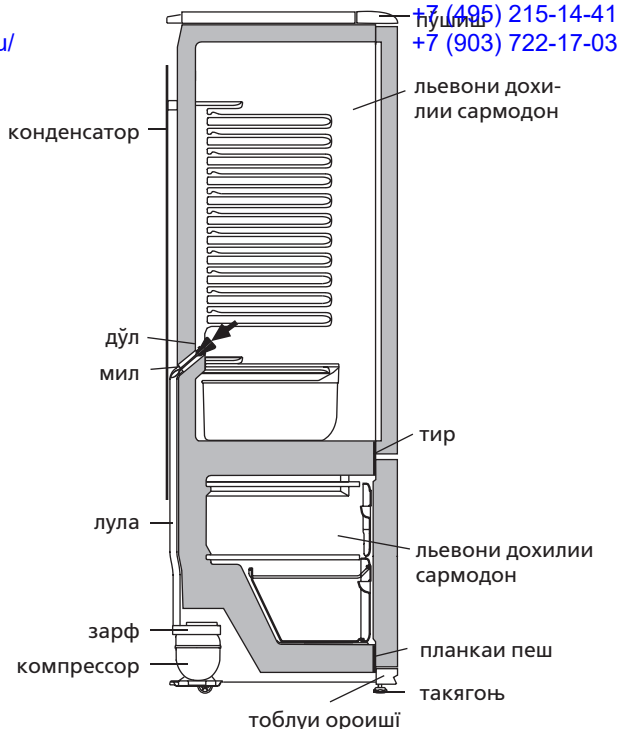
3 МАЛУМОТИ ТЕХНИКИ ВА КОМПЛЕКСИ

3.1 Номгузориин маълумоти техники ва комплекси нишондода-шудааст мутобиќиан дар жадвали 1 ва 2.

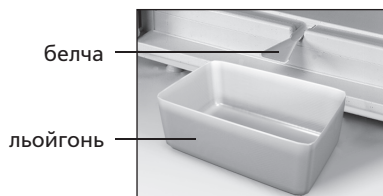
3.2 Дар жадвали малумотњои техники бо забони тожики нишон додашудааст. Номгузориин маълумот дар сурати 6 нишондодашуда-аст, зарур аст бо маълумотњо дар жадвали ижро мутобиќиат намояд.

Жадвали 1 – Маълумотњои техники

№	НОМ	Намуд	
1.1	Хачми умумии номиналии вазни гайри холис, дм ³	Nomlarga mos parametrlar kafolat kartasida ko'rsatilgan	
1.2	Хачми умумии номиналии вазни гайри холис КС, дм ³		
1.3	Масохати номиналии рафҳои ниғаҳдориин маводи гизои, м ²		
1.4	Андозаҳои габарити, мм		баланди
			арз
			умк
1.5	Вазни холис, кг, на беш аз		
1.6	Хароратиниғаҳдориин маводи мунчамиди гизои дар КС °С, на беш аз		
1.7	Харорати ниғаҳдориин маводи тозаи гизои, °С		
1.8	Харорати миёнаи ниғаҳдориин маводи тоза, °С, на беш аз		
1.9	Ваќти номиналии афзоиши харорат дар КС аз минус 18 °С то минус 9 °С (харорати мухити атроф пилус 25 °С) хангоми катїи барк		
1.10	Иќтидори номиналии мунчамидсози хангоми баробар будани харорати мухити атроф ба пилус 25 °С, кг/шаб		
1.11	Иќтидори шабонарузиин номиналии тавлиди ях, кг		
1.12	Тарќиби нуќра, г		
Тавзеҳ - Ташхиси мушаххасоти техники дар озмоишгоҳҳои махсуси мучаххаз аз руи методҳои муайян гузаронида мешавад.			



Расми 4 – Наќшаи партоби оби яхшудаи яхдон



Расми 5 – Љамњ кардани оби яхдон яхшуда яхшудатти ях яхиях

Жадвали 2 – Комплекси

№	НОМ	Миќдор, дона.
2.1	Сабад (поёни)	Nomlarga mos parametrlar kafolat kartasida ko'rsatilgan
2.2	Сабад	
2.3	Зарфи сабзавот ва мев ¹	
2.4	Рафи обгина (поёни) ²	
2.5	Рафи обгин ²	
2.6	Таќягоҳи пушт	
2.7	Зарфи сарпушдор	
2.8	Тухмодон	
2.9	Рафи монеави ³	
2.10	Махдудкунанда (калон)	
2.11	Моне ⁴	
2.12	Колаби тахияи ях	
2.13	Белча	
2.14	Мила	

¹ Барои ниғаҳдориин маводи гизои ва равғанҳои мавриди коркарди харорати қарор гирифта, пешбини нашудаанд.
² Хадди максималии бор зимни таксими баробар 20 кг.
³ Хадди максималии боргири хангоми таксими баробар 2 кг.
⁴ Хадди максималии бор хангоми таксими баробар 5 кг.

Қайди намуди истеб-солкардашуда	Номиналии хачми умумии, дм ³ - камераи ниғаҳдориин мањсулоти тозаи гизої дар яхдон: - дохилии сармодон:
	Иќтидори яхнунониин: Номиналии чараён: Номиналии барк: Пастарин истифодаи қува Хладагент: R600a/кафккунанда: C-Pentane Вазни маводи хладагента: Истењсол шудааст дар Ҷумҳурии Беларусия

Расми 6 – Жадвал

ТОНДУРГУЧ ЖАНА МУЗДАТКЫЧ**XM-4008-XXX**
XM-4009-XXX
XM-4010-XXX**XM-4011-XXX**
XM-4012-XXX
XM-4013-XXX

Иштелип чыгарылган буюмдун сертификаты БЕЛЛИС ишканасынан берилген (Красная косочу, 7, 220029, Минск ш.):
№ TC BY/112 03.03. 020 00048, жарктуу иш мооноту 20.05.2011 баштап 19.05.2016 чейин.

1 МУЗДАТКЫЧТЫН МУНОЗДОМОСУ

1.1 Муздаткыч тондурулган азык-тулукторду муздатуу, аларды узак моонотко сактоо жана тондуруучу камерада муздан жасалган азыктарды даярдоо учун колдонулат; ошондой эле 1 суротундо корсотулгондой тамак-аштарды, ичимдиктерди, муздаткыч ичинде жашылча-жемиштерди салкындатуу жана аларды кыска моонотко сактоо учун иштетилет.

1.2 Муздаткычты айлана чойро плюс 16 °C дан 32 °C болгонго чейинки температурада иштетуу зарыл.

1.3 Жалпы муздаткыч иштоочу жай габарит размерлерине карап тандалат 2 суротундо миллиметрлер менен олчонгон. Муздаткыч ичиндеги комплектоочу буюмдарды тоскоолкуз кенири алуу учун муздаткыч эшигин 90° бурчуна ачылуусу керек.

1.4 Температура озгортуучу орган катары 3 суротто корсотулгондой озгортуу ролиги эсептелет (ролик мындан кийин), ал муздаткыч маскасынын астында орнотулган. Ролик кош багытта айланат: саат жебесинде жана ага тескери багытта, жана ошондой эле цифралуу болуктордон турат. «1» Болугу муздаткычтагы эн жогорку температураны (эн томонку салкындатуу) билдирет, «7» болугу муздаткычтагы эн томонку (эн жогорку салкындатуу) болгон температурага дал келет. Ролик болугун температураны жонго салып жатканда, корсоткуч астында танданыз.

2 МУЗДАТКЫЧТЫ КОЛДОНУУ**2.1 БИРИНЧИ ИРЕТ ТАМЫЗУУ**

Муздаткычты электр ток тармагына туташтырыңыз: ток шнурунун вилкасын розеткага тамызыңыз.



I — муздаткыч камера (муздаткыч):
«а» — муздатуу жана сактоо зонасы;
«б» — сактоо зонасы;
II — жаны азык-тулукторду сактоочу камера (муздаткыч)

Сурот 1 — Муздаткыч жана анын комплектациясы

Муздаткыч эшигин ачыңыз жана роликти «2» деген болумго туштуп орнотуңуз. Андан сон 3 суротуно ылайык азык-заттарды сактоо учун оптималдуу же жагымдуу температураны ролик жардамы менен тандап алыңыз. Муздаткычта температураны жонго салгандан же тандагандан кийин, андагы тандалган температура автоматтык турдо сакталат да, иштеп баштайт.

2.2 МУЗДАТКЫЧТАГЫ АВТОМАТТЫК ТУРДО ЭРИТУУ СИСТЕМАСЫ

2.2.1 Муздаткычта автоматтык турдо эритуучу система каралган. Муздаткычтын артынкы дубалында пайда болгон кыроо, компрессор очкондон кийин, циклдуу турдо эрий баштайт, жана суу тамчыларына айланат. Суу тамчылары 4 суротундо корсотулгондой лотоко тамып тушот, тешикче аркылуу тутукчо менен барып компрессордогу идишке агып тушот жана бууга айланат.

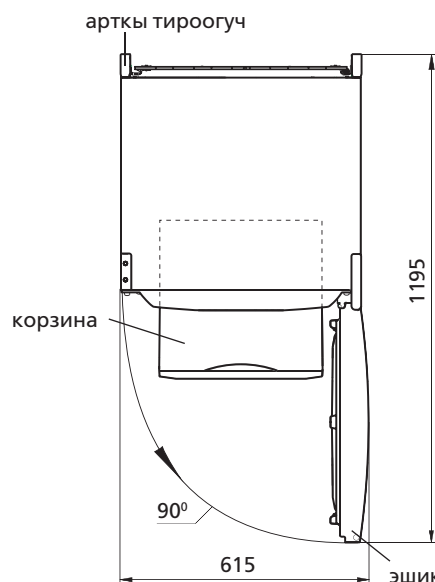
Лоток тешикчесине ерш коюлган, ал тешикчеге кир толуудан сактайт.

Айрым бир учурларда муздаткычтын арткы дубалындагы кыроо компрессорду очургондон кийин да кала берет, бул корунуш кемчилик деп эсептелбейт. Кыроо муздаткычтын иштоосундо каралган циклде же айланууда ээрийт.

2.2.2 Тез-тез кечиктирбей (3 айда 1 иреттен кем эмес кылып) лотоктун тазалыгына жана суунун жоктугуна конул буруп, тазалап туруу зарыл.

Лотокко толгон суу, анын тогуу системасына кир толгонун билдирет. Суу тоскоолсуз тутукчого тамуу учун, тазалоочу ершти колдонуңуз. Андан сон ершти тазалап жууп, 4 суроттогудой кылып жайына орнотуңуз.

ТҮЮ САЛЫНАТ! Муздаткычтын суу тогуу системасы кирдеген учурда колдонуу. 4 суротко ылайык муздат-

**Сурот 2 — Муздаткыч (устунон корунушу)**<http://rembitteh.ru/>

